

Torniquete Biométrico

FHT2400: Torniquete

FHT2411: quete com Sistema de Controle de Acesso RFID

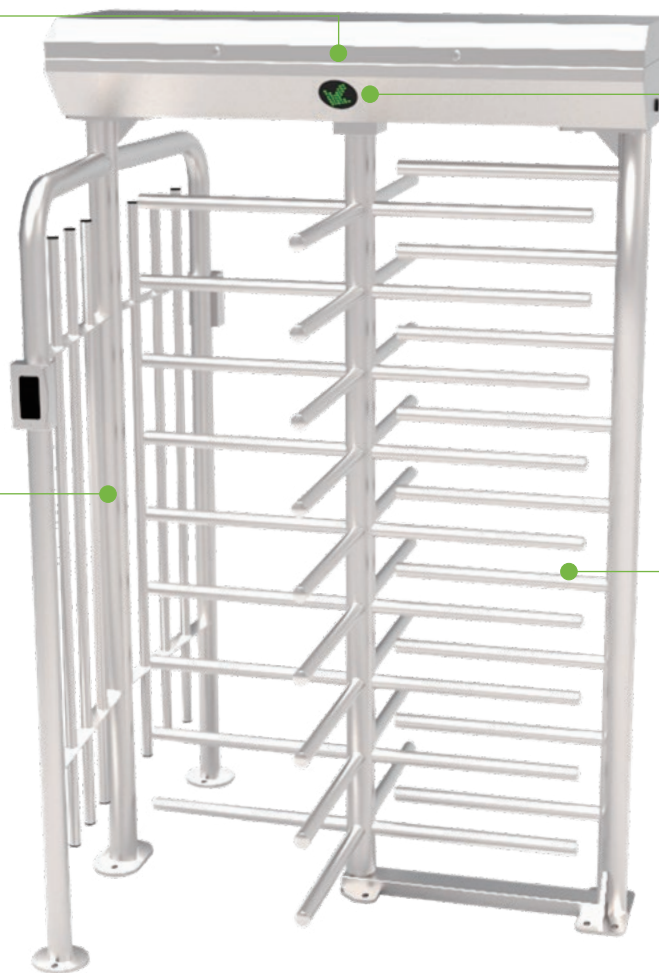
FHT2422: Torniquete com Sistema de Controle de Acesso por Impressão Digital e RFID

Mecanismo semi-automático.

Indicador visível

Gabinete de aço inoxidável SUS304

Design modular



Aplicação



Instalações industriais



Segurança corporativa



Segurança governamental

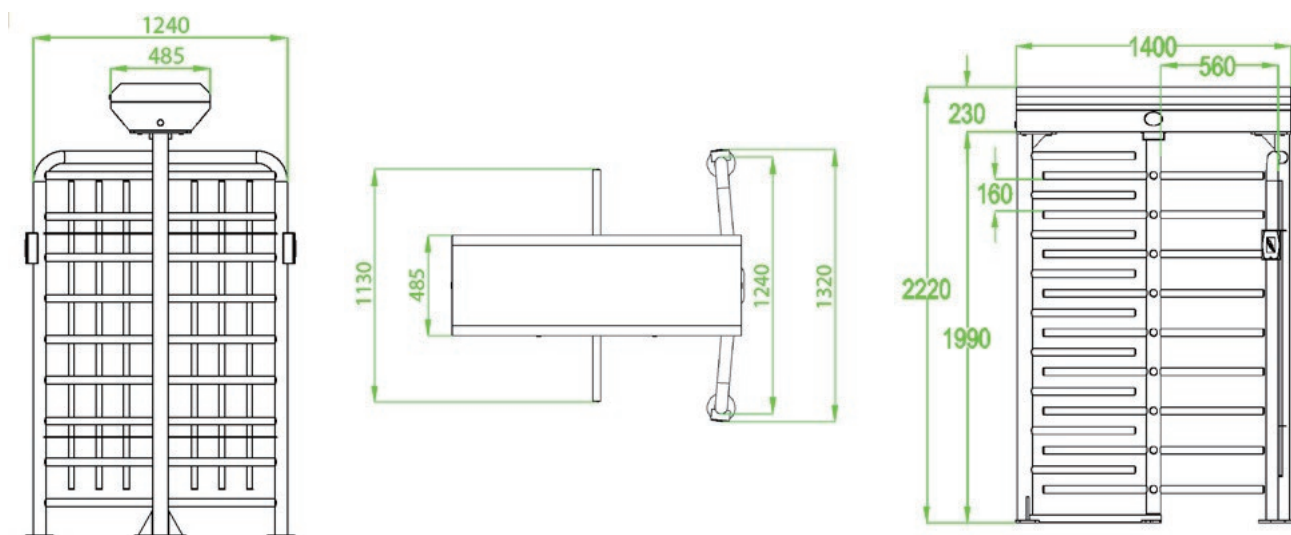


Transporte público

Especificações

Alimentação	AC110V/220V, 50/60Hz	
Temperatura Operacional	-28°C a 60°C	
Umidade Operacional	25% a 75%	
Ambiente Operacional	Interno/Externo	
Velocidade de passagem	RFID	Máximo 20/minuto
	Impressões Digitais	Máximo 15/minuto
Largura da passagem	560 mm	
Área ocupada (C x L)	1400 x 1320 (mm)	
Dimensões (C x L x A)	1400 x 1320 x 2220 (mm)	
Dimensões com embalagem (C x L x A)	1520 x 1220 x 2230 (mm)	
Peso líquido (kg)	230kg	
Pictograma LED	Suporta	
Material do Gabinete	Aço inoxidável SUS304	
Material da barreira	Aço inoxidável SUS304 (opcional: SUS316)	
Movimento da barreira	Rotação	
Modo de emergência	Suporta	
Nível de segurança	Alto	
MCBF	1 milhão	
Índice de proteção	IP54	
Garantia	1 ano	

Dimensões (mm)



Para evitar a corrosão do aço inoxidável, recomendamos não utilizá-lo em ambientes altamente corrosivos, como áreas próximas ao mar, plantas químicas e solos salinos-alcinos.

